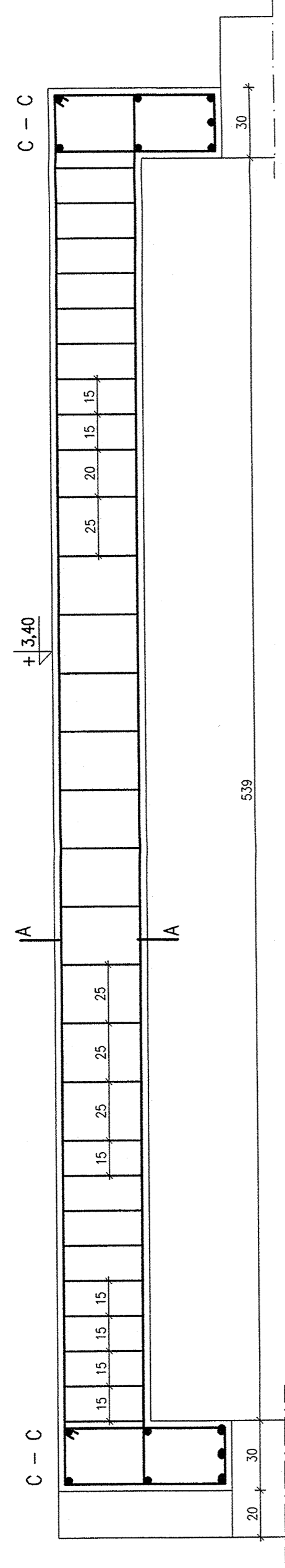


POZ.2.5a BELKA USZTYWNIENIA I NOŚNA szł.1 1:20



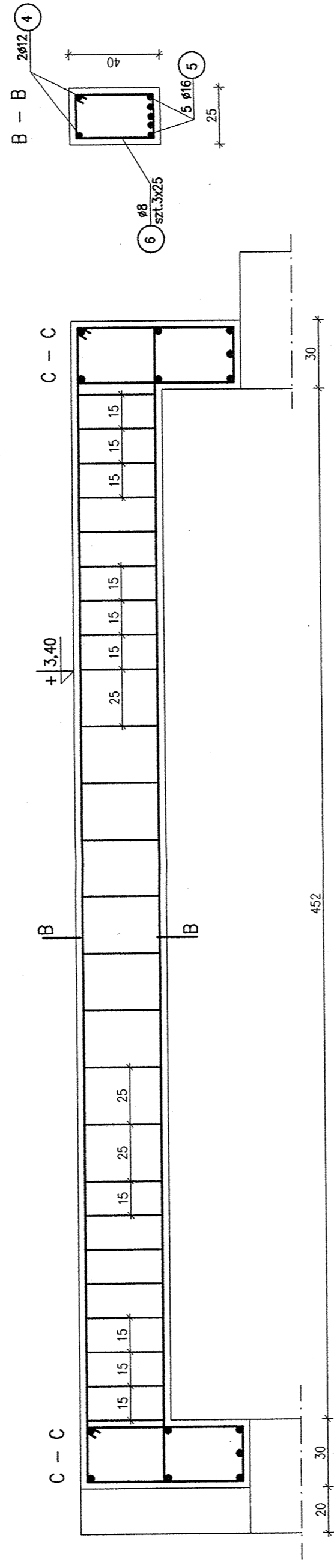
① górq 2φ12 l = 593 cm B500SP

593

② dolm 5φ16 l = 593 cm B500SP

593

POZ.2.5b BELKI USZTYWNIENIA I NOŚNE szł.3 1:20



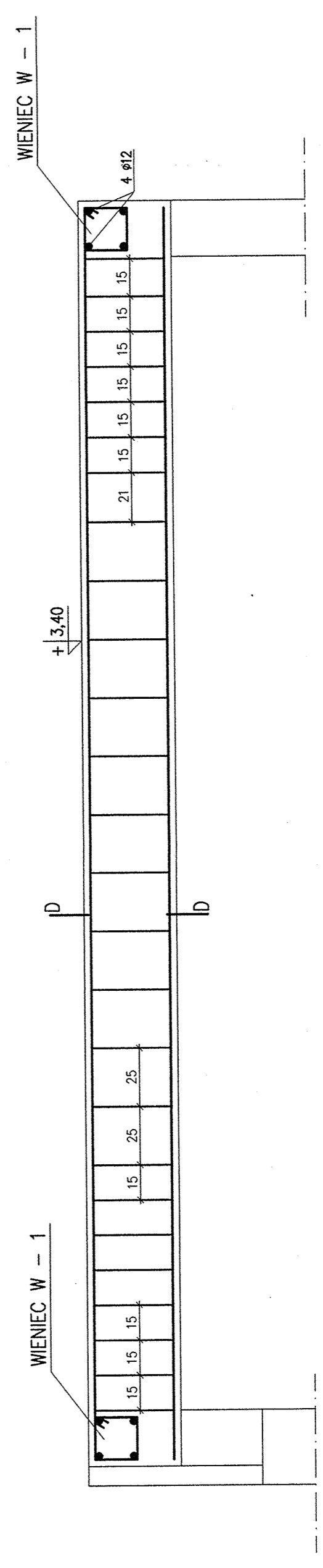
④ górq 2φ12 l = 506 cm B500SP

506

⑤ dolm 5φ16 l = 506 cm B500SP

506

POZ.2.5c BELKA USZTYWNIAJĄCA I NOŚNA szł.1 1:20

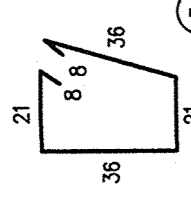
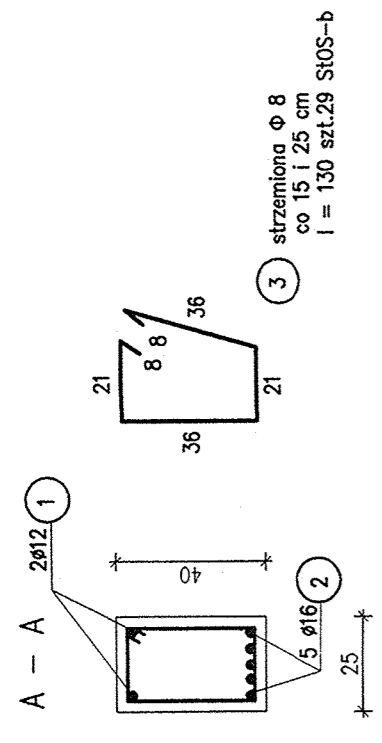


⑥ górq 2φ12 l = 535 cm B500SP

535

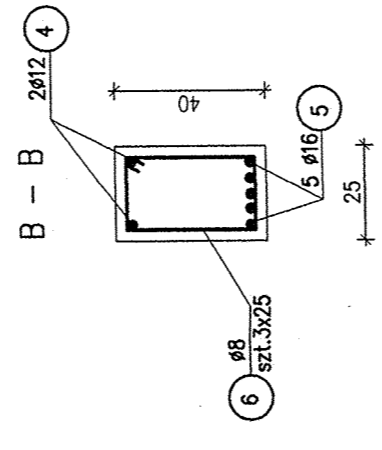
⑦ dolm 5φ16 l = 535 cm B500SP

535

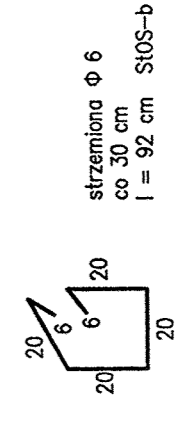
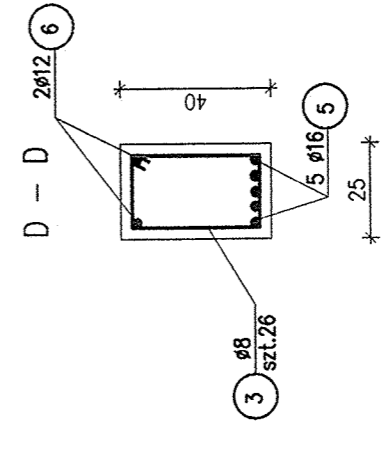


③ strzemięna φ 8 co 15 i 25 cm l = 130 szt.29 StOS-b

BETON B-20
 STAL A-IIIIN B500SP
 STAL A-0 StOS -b



④ strzemięna φ 8 co 15 i 25 cm l = 130 szt.29 StOS-b



⑤ strzemięna φ 6 co 30 cm l = 92 cm StOS-b

inż. Adam Bogucki
 Uprawnienia budowlane do projektowania
 bez ograniczeń w specjalności konstrukcyjnej,
 instalacyjnej i wykończeniowej, oraz projektowania
 w specjalności architektonicznej w ograniczonym zakresie
 Nr 2802/61/art.362 P.B.