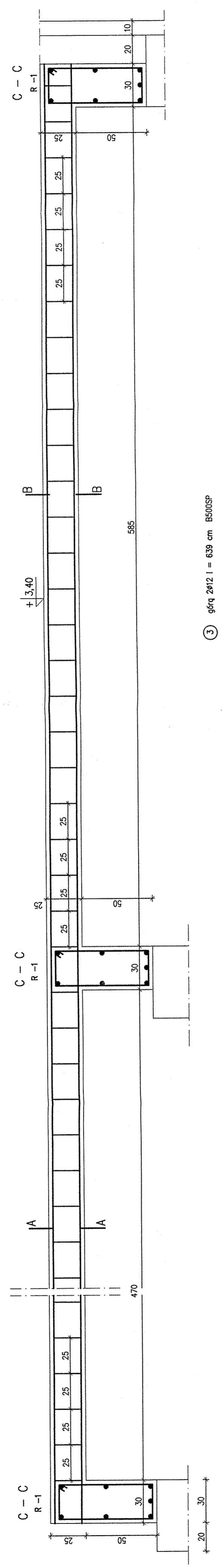


CZĘŚĆ „A” POZ.2.6 BELKI USZTYWNIENIA 1:20 szt. 4 + 1 szt. L= 5,85

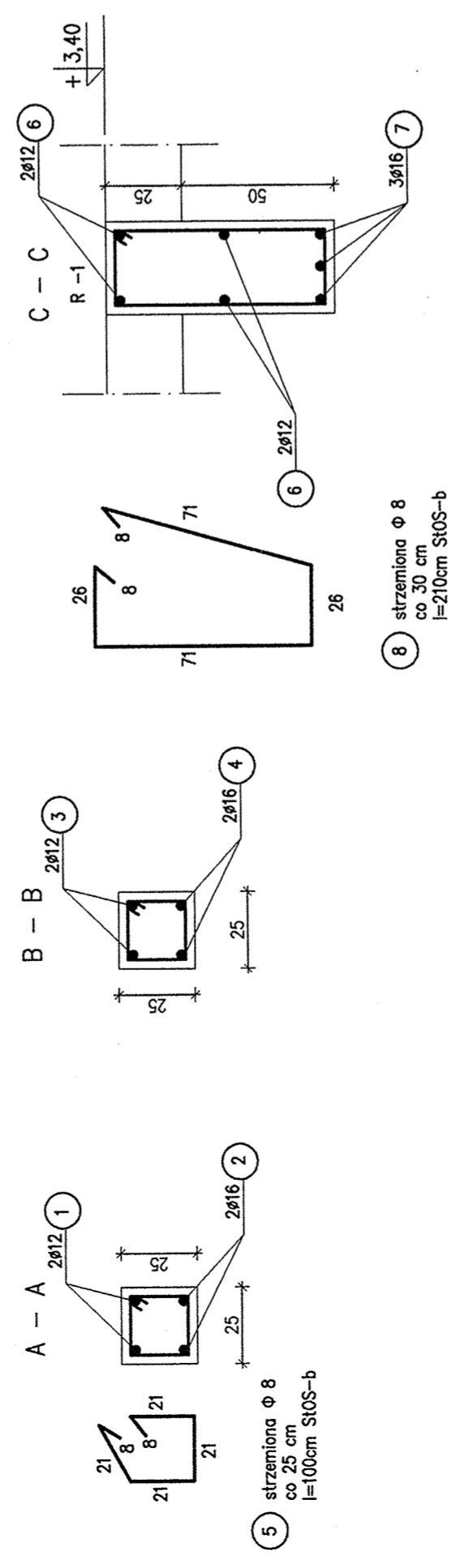


① górq 2φ12 l = 524 cm B500SP

② dołem 2φ16 l = 524 cm B500SP

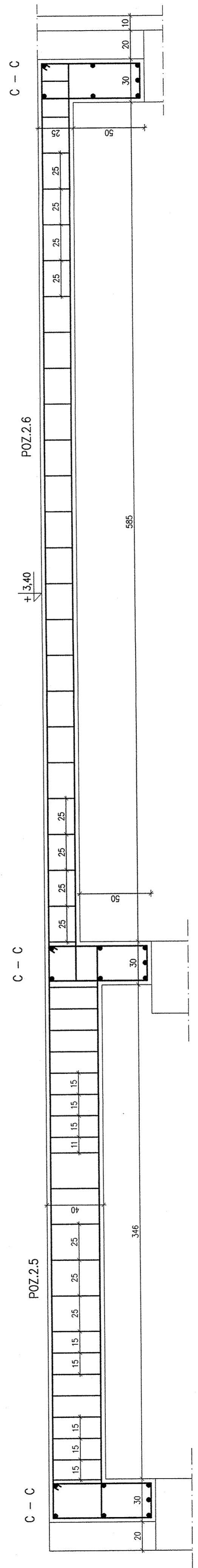
639

639



BETON B-20
STAL A-IIIIN B500SP
STAL A-0 SŁOS -b

CZĘŚĆ „B” POZ.2.5 , 2.6 BELKI USZTYWNIENIA 1:20 szt. 2

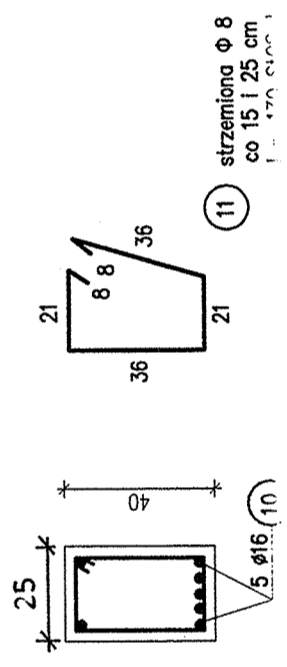


③ górq 2φ12 l = 392 cm B500SP

④ dołem 2φ16 l = 392 cm B500SP

639

639



inż. Adam Bogucki
Uprawnienia budowlane do projektowania
bez ograniczeń w specjalności konstrukcyjnej,
instalacyjnej i wykonawczej, oraz projektowania
w specjalności architektonicznej w ograniczonym zakresie
Nr 2802/61/art.362.P.B.