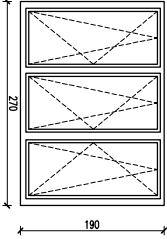
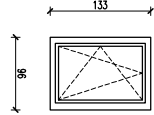
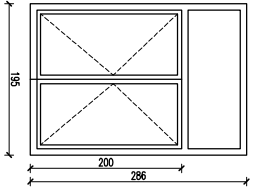
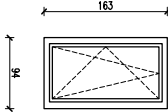



Liczba porządkowa	1	2	3	4
Oznaczenia	01	02	03	04
Schemat okna				
	drzwi balkonowe z naswietlaniem			
Zewn. wymiary	Sz 270	96	195	94
oszczędny [mm]	Hz 190	133	286	163
Ilość [szt.]	15	3	1	32
Uwagi	okna PCV, profile "ciepłe", U _k 1,6 W/m ² ·K Kolor biały przed zamówieniem wymiary otworów sprawdzić na budowie			

Liczba porządkowa	4
Oznaczenia	D1
Schemat drzwi	
	skrzydło drzwiowe 80x200
Zewn. wymiary w	Sz 90
świecie muru [cm]	Hz 205
Ilość sztuk (porter)	1
Uwagi	drzwi zewn. metalowe, kolor RAL 7035 odciepłone, pełne, z zamkiem potencjowym

Obiekt	BUDYNEK ADMINISTRACYJNO-LECZNICZY NA TERENIE SZPITALA MAZOWIECKIEGO W GARMOLINIE, AL. LEGIONÓW 11			BRACOWNIA PROJEKTOWA PROFIL IZABELA FRĄCKIEWICZ 09-402 Plock ul. 1 Maja 7a lok. 209 Tel: 693 137 985 Tel./fax: 24 345 66 11
Tytuł projektu	TERMOMODERNIZACJA BUDYNKU ADMINISTRACYJNO-LECZNICZEGO			
Tytuł rysunku	ZESTAWIENIE STOLARKI			Nr projektu 2012-01
Nazwisko	Specjalność	Nr upr.	Podpis	Nr rysunku
Projektował	mgr inż. arch. Elżbieta Włogo-Szymańczyk	architektoniczna	74/89	A-09
Opracowała	mgr inż. Izabela Frąckiewicz			Nr strony
				Składa