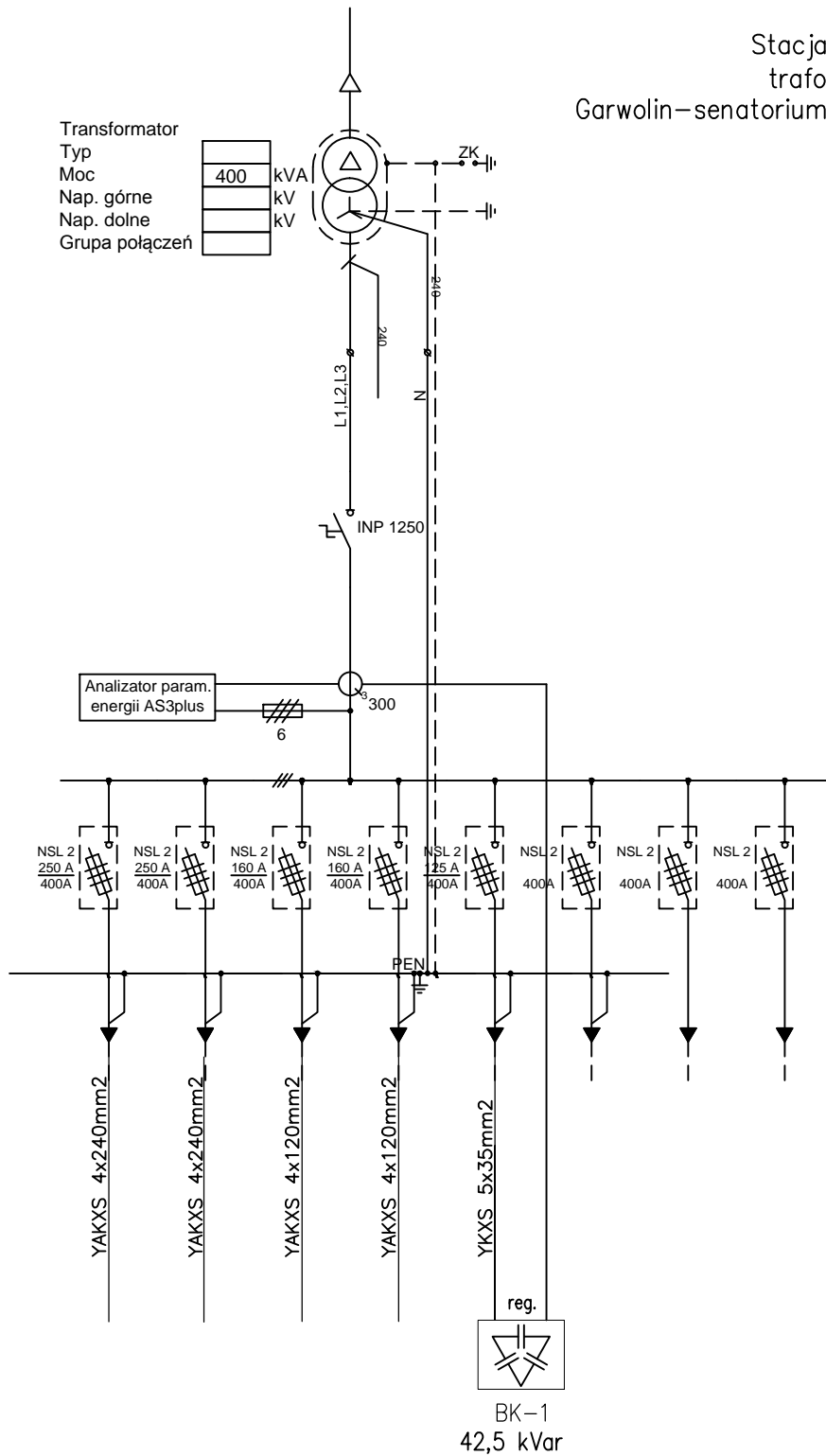


Stacja
trafo
Garwolin-senatorium



PRZEDMIOT INWESTYCJI:	Wymiana agregatu prądowórczego, przystosowanie rozdzielni RG i RNN do montażu układu SZR oraz wymiana kabli zasilających		
ADRES:	08-400 Garwolin Al. Legionów 11		
INWESTOR:	Szpital Mazowiecki w Garwolinie Sp. z o. o. 08-400 Garwolin Al. Legionów 11		
TYTUŁ RYSUNKU:	SCHEMAT ROZDZIELNI RNN		
projektant nr upr.w specj. sieci. i inist. elektryczne	mgr inż. Jerzy chudawski GPB-4224/57/50/89	branża	ELEKTRYCZNA
		zakres	PROJEKT BUDOWLANY
opracował	mgr inż. Marcin Barczak	skala	nr rys. PB-E-06
		data	05.2017 rewizja 00