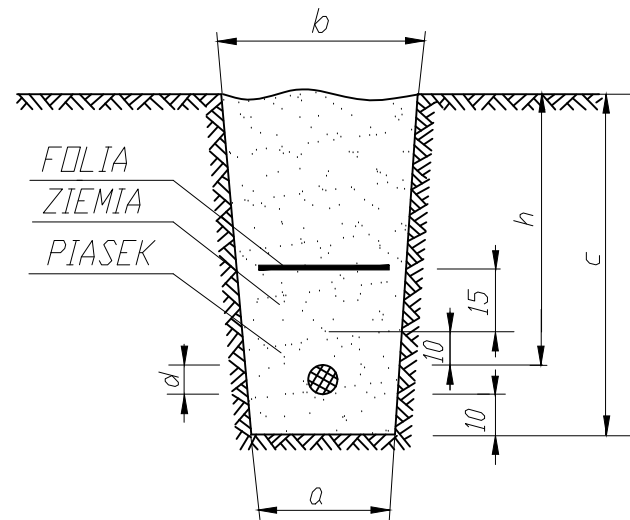
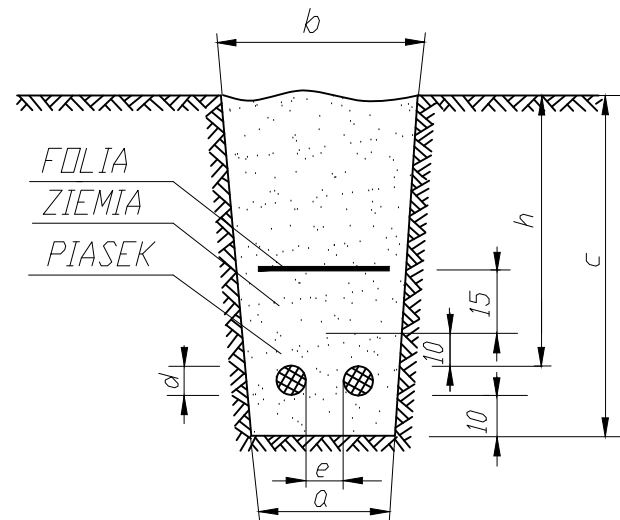


UKŁADANIE KABLI ENERGETYCZNYCH

UKŁOŻENIE JEDNEGO KABLA

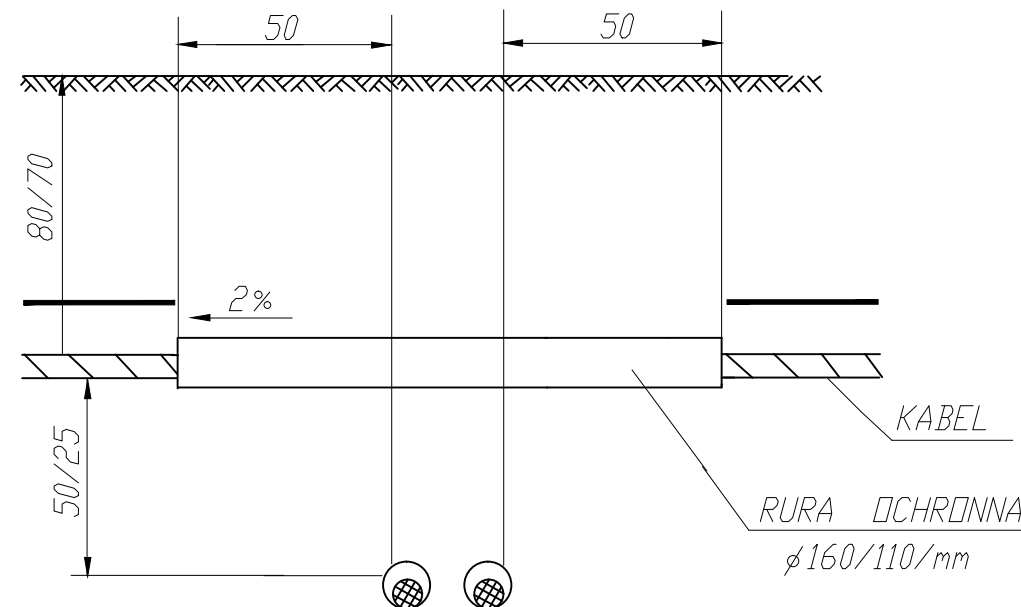


UKŁOŻENIE RÓWNOLEGŁE DWÓCH KABLI



nap.znan.	wymiary	a	b	c	d	e	h
do 1 kV		40	50	80	2,81	10	70
1kV do 15kV		60	70	90	5,39	25	80

SKRZYŻOWANIE KABLI ENERGETYCZNYCH



UWAGI:

- KABLE W ROWIE NALEŻY UKŁADAĆ FALISTO
- NA ZAŁOMACH LINII PROMIEŃ ZGIĘCIA KABLA NIE POWINIEN BYĆ MNIEJSZY OD 15 d
d – ŚREDNICA ZEWNĘTRZNA KABLA
- WYMIARY PODANO W CENTYMETRACH
- WYMIARY W NAWIASACH DOTYCZĄ KABLI NN 120mm²
- KABLE PRZYKRYĆ FOLIĄ
NN – KOLOR NIEBIESKI
SN – KOLOR CZERWONY
- KABLE UKŁADAĆ ZGODNIE Z PN-76/E-05125

PRZEDMIOT INWESTYCJI:	Wymiana agregatu prądotwórczego, przystosowanie rozdzielni RG i RNN do montażu układu SZR oraz wymiana kabli zasilających			
ADRES:	08-400 Garwolin Al. Legionów 11			
INWESTOR:	Szpital Mazowiecki w Garwolinie Sp. z o. o. 08-400 Garwolin Al. Legionów 11			
TYTUŁ RYSUNKU:	UKŁADANIE KABLI ENERGETYCZNYCH			
projektant nr upr.w specj. sieci i inist. elektryczne	mgr inż. Jerzy chudawski GPB-4224/57/50/89	branża	ELEKTRYCZNA	
		zakres	PROJEKT BUDOWLANY	
opracował	mgr inż. Marcin Barczak	skala	nr rys.	PB-E-11
		data	05.2017	rewizja 00